

Monteringsanvisning

Monteringsvejledning

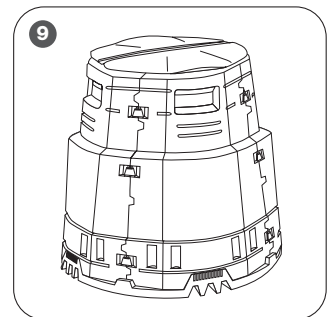
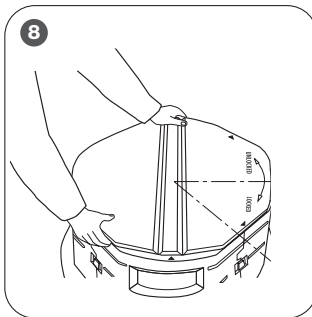
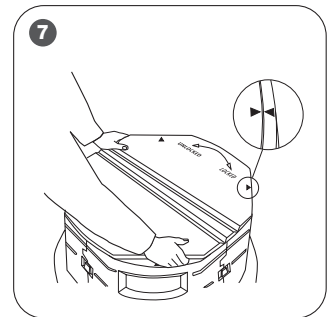
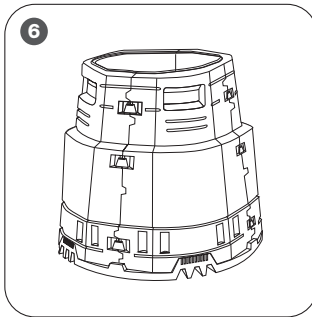
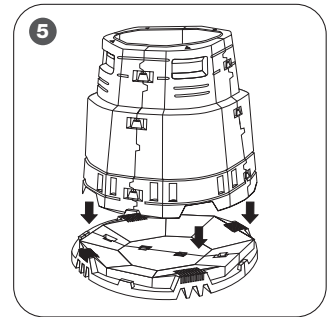
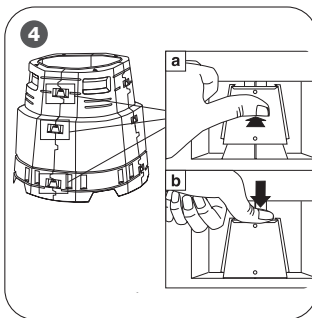
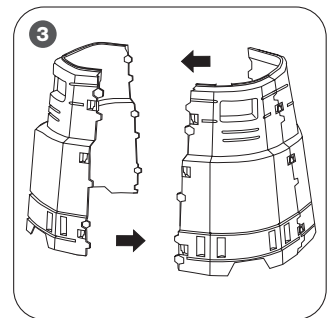
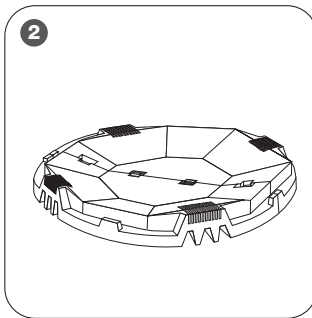
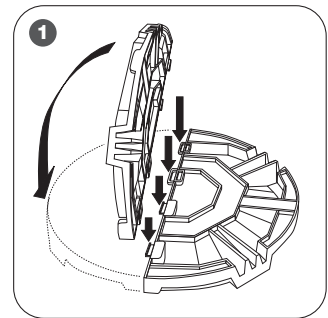
Asennusohje

Installation instructions

Montageanleitung

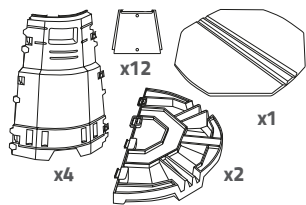
Instructions de montage

Instrukcja montażu



SV MASTER/ MASTER PLUS

Börja med att kontrollera att alla delar finns: 4 sidor, 12 monteringsclips, 2 bottendelar, 1 lock.



SÅ HÄR STARTAR DU DIN KOMPOST

Lägg en 10-15 cm tjock luftig bädd av finklippt ris och kvistar i botten på kompostbehållaren så att luften kan komma in underifrån. Lägg där efter ett lager med lite finare trädgårdsavfall och sist ett lager färdig kompost eller jord. Börja med att lägga i trädgårds- eller grönsaksavfall. Vänta med att lägga i rester av kött och fisk till dess att komposten kommit i gång ordentligt. Det brukar ta ett par veckor.

DAGLIG SKÖTSEL

Kompostprocessen alstrar värme och då bildas kondensvatten. Börjar komposten lukta illa är innehållet för blött och kompakt. Blanda in torrt trädgårdsavfall och rör om. Finns det myror i komposten kan den vara för torr. Tillför blött hushållsavfall och rör om. Vattna helst inte direkt i komposten, det rinner bara rakt igenom. Låt aldrig färskt hushållsavfall ligga kvar på ytan, utan täck med strömateriale och blanda ner ordentligt varje gång nytt avfall läggs i komposten. För att processen inte ska stanna av bör man tillföra avfall i komposten ofta - helst varje dag. Gör man det kan komposten hållas igång hela vintern, även om det är minusgrader!

DETTA KAN DU KOMPOSTERA

- Från köket:**
- Frukt och grönsaker
 - Köttrester
 - Fisk och Skaldjur
 - Mjölkprodukter
 - Ostkanter
 - Ägg och äggskal
 - Brödrester
 - Kaffesump med filter
 - Tepåsar och teblad
 - Mjöl, ris och pasta
 - Vissna blommor
 - Krukväxter och jord
 - Oblekt hushållspapper
 - Äggkartonger

Från trädgården:

- Gräs
- Mossa
- Vissna växter
- Löva
- Hö och halm
- Bark
- Barr
- Grenar och kvistar

När du komposterar får du använda ditt sunda förnuft. För mycket av samma avfall på en gång kan vara svårt för mikroorganismerna att smälta. Varva alltid köksavfall och färskt gräsavfall med trädgårdsavfall eller strömateriale.

FÄRDIG KOMPOST

Kompostjord är utmärkt jordförbättringsmedel och planteringsjord. Hur lång tid det tar innan komposten är mogen beror på vad du har komposterat, hur väl materialet har finfördelats och hur komposten har skötts.

Som **jordförbättringsmedel** ska komposten användas outspädd. Sprid ca 10 cm kompost på jorden och mylla ned den i det översta jordlagret i grönsakslandet, runt fruktträd, bärbuskar, prydnadsbuskar och i rabatten. På våren ska du sprida komposten några veckor innan du sår eller planterar.

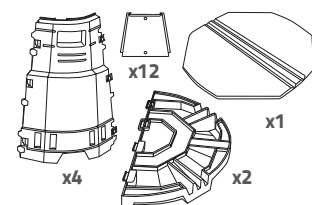
Till **planteringsjord**, både ute och inne, blandas mogen, sållad kompost med 5 delar vanlig jord eller torv. Komplettera gärna blandningen med lite höns gödsel och du får en förstklassig planteringsjord till träd, buskar och plantor, till balkonglådor, urnor och krukväxter. Ungefär 1 dl höns gödsel till en tiolitershink med kompost kan vara lämpligt.

TILLBEHÖR

Luckringsstav Termo (A) gör det enkelt att röra om och ger en effektiv luftning. **Kompostströ (B)** är en given produkt för att säkerställa kompostering. **Ströskopan (C)** är anpassad för att hålla kompostströ i komposten.

DA/NO MASTER/ MASTER PLUS

Start med at/å kontrollere, at alle dele er med: 4 sider, 12 montageclips, 2 bunde, 1 låg.



SÅDAN/SLIK STARTER DU DIN KOMPOSTERING

Læg et 10-15 cm tykt luftigt leje/lag af finklippede ris og kviste i bunden af kompostbeholderen, så der/ det kankomme luft ind fra neden/ nedenfra. Læg herefter et lag med lidt finere haveaffald/hageavfall og til sidst et lag færdig kompost eller jord. Start med a/å lægge have- eller gröntsagsaffald/grönsaksavfall til kompostering. Vent med at/å lægge kød-/kjøtt- og fiskerester i beholderen, indtil komposteringen er kommet ordentligt i gang. Dette plejer at/å tage/ta et par uger.

DAGLIG PASNING/VEDLIKEHOLD

Komposteringsprocessen udvikler varme, og så dannes der

kondensvand. Hvis komposten begynder at/å lugte dårligt/ vondt, er indholdet for vådt og kompakt. Bland tørt haveaffald/hageavfall i, og rør rundt. Er der myrer/maur i komposten, kan den være for tør. Tilfør vådt husholdningsaffald/husholdningsavfall, og rør rundt. Vand/Vann helst ikke komposten direkte, da det bare løber/renner lige/rett igennem. Lad aldrig frisk husholdningsaffald/ husholdningsavfall ligge øverst uden at/å være dækket med strömateriale, og bland det godt ned, hver gang der lægges nyt affald/avfall i kompostbeholderen. For at processen ikke skal stoppe, bør man lægge nyt affald/avfall i kompostbeholderen ofte - helst hver dag. Gør man det, kan komposteringen holdes i gang hele vinteren, selvom det er minusgrader!

DETTA KAN DU KOMPOSTERE

Fra køkkenet:

- Frugt og gröntsager
- Kødrester/kjøttrester
- Fisk og skaldyr
- Mælkeprodukter
- Osteskorper
- Æg og æggeskaller/egg og eggeskall
- Brödrester
- Kaffegrums/kaffegrut med filter
- Teposer og teblade
- Mel, ris og pasta
- Visne blomster
- Potteplanter og jord
- Ubleget køkkenrullepapir
- Æggebakker/eggekartonger

Fra haven:

- Græs/gress
- Mos/mose
- Visne planter
- Løv
- Hø/høy og halm
- Bark
- Blade fra nåletræer
- Grene og kviste

Når du komposterer, skal du bruge din sunde fornuft. For meget af samme slags affald/avfall på én gang kan være svært/vanskelig for mikroorganismene at/å nedbryde. Bland altid køkkenaffald/kjøkkenavfall og nyafklippet græs/gress med haveaffald/hageavfall eller strömateriale.

FÆRDIG KOMPOST

Kompostjord er glimrende som jordforbedringsmiddel og plantejord. Den tid det tager/tar, før komposten er moden, afhænger af, hvad du har komposteret, hvor fint materialet er fordelt, og hvordan komposten er passet/vedlikeholdt. Hvis komposten bruges som **jordforbedringsmiddel**, må den ikke være blandet med andet. Strø et lag på ca. 10 cm kompost på jorden, og bland den ned i det øverste jordlag i køkkenhaven, omkring frugttræer/frukttrær, bærbuske, prydbuske og i blomsterbedene. Om foråret/våren skal du strø komposten nogle/noen uger/uke inden/før, du sår eller planter. Bruges komposten som **plantejord**, både ude og inde, blandes moden, sigtet kompost med 5 dele almindelig jord eller tørv/torv. Giv gerne

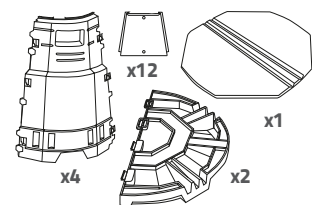
blandingen et lille tilskud hønsegødning/hønsegjødsel - så får du en førsteklases plantejord til træer/trær, buske og planter, til altankasser, blomsterurner og potteplanter. Cirka 1 dl hønsegødning/hønsegjødsel kan være passende til en spand/bøtte på 10 liter med kompost.

TILLBEHØR

Beluftningsstok/Luftestav Termo (A) som gør det let at/å røre rundt og giver en effektiv beluftning/lufting. **Kompoststrøelse/kompoststrø (B)** som er et bestemt produkt til/for at/å sikre kompostering. **Strøskovl/Strøspade (C)** som er tilpasset til/for at/å hælde/helle kompoststrøelse i kompost-beholderen.

FI MASTER/ MASTER PLUS

Varmista ensin, että kaikki osat ovat saatavilla: 4 sivua, 12 asennusclips, 2 pohja osat, 1 korkki.



NOPEA KOMPOSTIN PERUSTAMINEN

Lisää kompostisäiliön pohjalle 10-15 cm paksuinen ilmava kerros hiennoksi leikattuja risuja ja oksia niin, että säiliöön pääsee ilmaa alapuolelta. Lisää sitten kerros hieman hienompaa puutarhajätettä ja lopuksi kerros valmista kompostia tai multaa. Aloita lisäämällä puutarha- tai kasviperäistä jätettä. Kun maatumisen kompostissa on asianmukaisesti käynnistynyt, voit lisätä lihan ja kalan jäänteitä. Tähän kuuluu yleensä muutama viikko.

PÄIVITTÄINEN HOITO

Kompostoituminen tuottaa lämpöä, ja tässä yhteydessä tiivistyvä kosteutta. Jos komposti alkaa haista pahalalta, sisältö on liian märkää ja tiivistä. Lisää mukaan kuivaa puutarhajätettä ja sekoita. Jos kompostissa näkyy muurahaisia, se voi olla liian kuivaa. Lisää tällöin märkää jätettä ja sekoita. Älä lisää vettä mielellään suoraan kompostiin, sillä se valuu vain suoraan läpi. Älä jätä tuoretta kotitalousjätettä pinnalle, vaan peitä käyttämällä kuivikkeita. Sekoita huolellisesti aina, kun lisäät kompostiin uutta jätettä. Maatumisen pysyy käynnissä, kun kompostiin tuodaan uutta jätettä usein - mieluiten joka päivä. Näin toimien komposti voidaan pitää käynnissä koko talven, vaikka on pakkasta!

NÄITÄ VOIDAAN KOMPOSTOIDA Keittiöstä:

- Hedelmät ja vihannekset
- Lihajäännökset
- Kalat ja äyriäiset
- Maitotuotteet
- Kuivuneet juuston palat
- Munat ja munankuoret

- Leivänloput
- Kahvinporot ja suodattimet
- Teepussit ja teenlehdet
- Jauhot, riisi ja pasta
- Kuituneet kukat
- Ruukkukasvit ja multa
- Valkaisematon talouspaperi
- Munakennot

Puutarhasta:

- Ruoho
- Sammal
- Nahistuneet kasvit
- Lehdet
- Heinä ja oljet
- Kaarna
- Neulaset
- Oksat ja risut

Kompostin kanssa saa käyttää maalaisjärkeä. Mikro-organismien saattaa olla vaikea sulattaa liian paljon samaa jätettä kerrallaan. Tee keittiöjätteestä ja tuoreista ruohonleikkeistä sekä puutarhajätteistä tai karikkeesta kerroksia.

VALMIS KOMPOSTI

Kompostimulta on erinomaista maanparannusainetta ja kukkamultaa. Kompostin valmistuminen määrätty sen mukaan, mitä on kompostoitu, kuinka hyvin aine on hienonnettu ja miten kompostia on hoidettu.

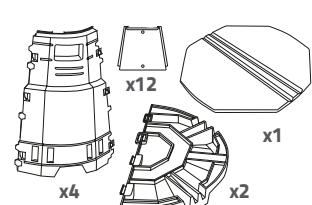
Maanparannusaineena kompostia tulisi käyttää laimentamattomana. Levitä noin 10 cm kompostia maahan ja sekoita sitä kasvimaan pintakerrokseen, hedelmäpuiden, marjapensaiden, koristepensaiden ja kukkapenkien ympärille. Keväällä komposti kannattaa levittää muutamaa viikkoa ennen kylvämistä tai istuttamista. Sisä- ja ulkoikäyttöön sopivaa **istutusmaata** saadaan sekoittamalla valmista, seulluttua kompostia 5 osaan tavallista multaa tai turvetta. Seokseen voidaan lisätä hieman kananlantaa, jolloin saadaan erinomaista istutusmaata puille, pensaille ja kasveille, ja tätä voidaan käyttää parvekelaatikoissa, uurnissa ja ruukuissa. Noin 1 kuppi kananlantaa kutakin kymmenen litran kompostisankoa kohden voi olla sopiva määrä.

LISÄTARVIKKEET

Termo-möyhennyskeppi (A) helpottaa kompostin sekoittamista, mikä varmistaa tehokkaan ilmastuksen. **kompostikarike (B)** varmistaa kompostoitumisen onnistumisen. **Karikkekauha (C)** on suunniteltu kompostikarikkeen kaatamiseen

EN MASTER/ MASTER PLUS

Begin by checking that no parts are missing: 4 side panels, 12 assembly clips, 2 base parts, 1 lid.



HOW TO START OFF YOUR COMPOST

Lay a 10-15 cm airy layer of finely-chopped twigs and sticks in the bottom of the compost bin so that air can get in at the base. Then add a layer of slightly finer garden waste, and finally a layer of ready-made compost or soil. Begin by adding garden or vegetable waste. Wait until the composting process is well under way before adding any meat or fish scraps. This usually takes a few weeks.

DAILY UPKEEP

The composting process generates heat, causing condensate to form. If the compost begins to smell bad, the contents are too soggy and compact. Add in some dry garden waste and stir. If there are ants in the compost, it may be too dry. Add some soggy household waste and stir. It is not a good idea to add water directly to the compost, as this will simply run straight through. Never leave fresh household waste laying on the top; sprinkle with compost dessicant and mix well each time new waste is added. To keep the process going, you should add waste to the compost regularly - preferably every day. If you do this, it can keep going all winter, even at temperatures below zero!

WHAT TO COMPOST

From the kitchen:

- Fruit and vegetables
- Meat scraps
- Fish and shellfish
- Milk products
- Cheese rinds
- Egg and eggshells
- Bread scraps
- Coffee grounds and paper filters
- Teabags and tea leaves
- Flour, rice and pasta
- Wilted flowers
- Potted plants and soil
- Unbleached kitchen roll
- Egg boxes

From the garden:

- Grass
- Moss
- Wilted plants
- Leaves
- Hay and straw
- Bark
- Needles
- Branches and twigs

When composting, use your common sense. Too much of the same waste in one go can be difficult for the microorganisms to digest. Always alternate kitchen waste and fresh grass clippings with garden waste or dessicant material.

FINISHED COMPOST

Compost is an excellent soil improver and planting soil. How long it takes for the compost to be ready depends on what you have composted, how well the material has been ground up and how the compost has been tended.

As a **soil improver**, the compost should be used undiluted. Spread roughly 10 cm of compost on the

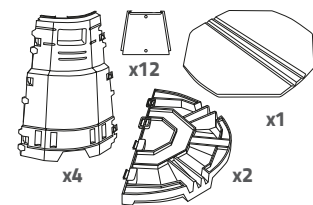
soil and dig it into the top layer of vegetable plots, round fruit trees, currant bushes, ornamental shrubs and in flower beds. In spring, spread the compost several weeks before sowing or planting. For **planting soil**, both indoors and out, mix ready, sifted compost with 5 parts ordinary soil or peat. Ideally supplement the mixture with a little chicken manure and you will have first-class planting soil for trees, bushes and plants, window boxes, urns and pot plants. Approximately 100 ml chicken manure to one 10-litre bucket of compost is a good ratio.

ACCESSORIES

The **Termo compost stirrer (A)** makes it easy to stir and provides effective aeration. **Compost dessicant (B)** is a specific product designed to ensure composting. The **dessicant scoop (C)** is designed for pouring compost dessicant into your compost.

DE MASTER/ MASTER PLUS

Schauen Sie als Erstes nach, ob alle Teile vorhanden sind: 4 Seitenteile, 12 Montageclips, 2 Bodenteile, 1 Deckel.



SO LEGEN SIE IHREN ERSTEN KOMPOST AN

Legen Sie als Erstes eine 10–15 cm dicke luftige Lage aus klein geschnittenem Reisig und Zweigen auf den Boden des Komposters, damit eine Unterlüftung gewährleistet wird. Legen Sie als Nächstes eine Lage feinerer Gartenabfälle und abschließend eine Lage fertigen Kompost oder Erde darauf. Geben Sie anschließend weiter Küchen- oder Gartenabfälle darauf. Warten Sie mit dem Hinzufügen von Fleisch- oder Fischresten, bis der Kompost sich richtig entwickelt hat. Dies dauert ein paar Wochen.

DAILY UPKEEP

Der Kompostiervorgang entwickelt Wärme, weshalb sich auch Kondenswasser bildet. Wenn der Inhalt beginnt übel zu riechen, dann ist der Inhalt zu nass und zu kompakt. Geben Sie in diesem Fall trockene Gartenabfälle hinzu und durchmischen Sie den Inhalt. Wenn sich Ameisen im Kompost befinden, kann es sein, dass dieser zu trocken ist. Fügen Sie in diesem Fall einige Haushaltsabfälle hinzu und durchmischen Sie den Inhalt. Wenn Sie kein Wasser direkt auf den Kompost, das Wasser würde einfach nur hindurchlaufen. Lassen Sie niemals Haushaltsabfälle offen als Oberstes liegen, sondern decken Sie diese mit Streumaterial ab und durchmischen Sie den Abfall immer gut,

sobald neue Abfälle hinzugegeben werden. Damit der Kompostiervorgang nicht zum Stillstand kommt, sollten Sie häufig neue Abfälle hinzufügen – am besten täglich. Damit kann man den Kompostiervorgang den gesamten Winter über aufrecht erhalten, sogar bei Minusgraden!

FOLGENDE MATERIALIEN SIND KOMPOSTIERBAR

Aus der Küche:

- Obst und Gemüse
- Fleischreste
- Fisch und Schalentiere
- Milchprodukte
- Käsekanten
- Eier und Eierschale
- Brotreste
- Kaffeepulver mit Filtern
- Teebeutel und Teeblätter
- Mehl, Reis und Pasta
- Verwelkte Blumen
- Topfpflanzen und Blumenerde
- Ungebleichte Küchenrolle
- Eierpappen

Aus dem Garten:

- Grasschnitt
- Moos
- Verwelkte Pflanzen
- Laub
- Heu und Stroh
- Rinde
- Nadeln
- Zweige und Äste

Beim Kompostieren ist Ihr gesunder Menschenverstand gefragt. Zu viele gleiche Abfälle zur gleichen Zeit können für die Mikroorganismen schwer zu verarbeiten sein. Füllen Sie immer umschichtig Küchenabfälle sowie frischen Grasschnitt und Gartenabfälle oder Streumaterial in den Komposter.

DER FERTIGE KOMPOST

Komposterde ist ausgezeichnet als Bodenverbesserer und Pflanzerde geeignet. Wie lange es dauert, bis der Kompost "reif" ist, hängt davon ab, was Sie kompostiert haben, wie gut das zu kompostierende Material vermengt wurde und wie gut der Kompost gepflegt wurde.

Als **Bodenverbesserer** muss der Kompost unverlängert (pur) verwendet werden. Geben Sie eine ca. 10 cm dicke Lage Kompost auf den Boden und arbeiten Sie diesen in die oberste Schicht des Erdreichs im Gemüsebeet, um die Obstbäume, die Beerensträucher, die Ziersträucher und in die Beete ein. Im Frühjahr sollten Sie den Kompost einige Wochen vor dem eigentlichen Pflanzen verteilen. Für sogenannte **Pflanzerde**, sowohl für Innen als auch Draußen, sollten Sie 1 Teil Kompost mit 5 Teilen normaler Erde oder Torf mischen. Geben Sie der Mischung gerne ein wenig Hühnermist hinzu und Sie erhalten eine erstklassige Pflanzerde für Bäume, Büsche und Pflanzen, für Blumenkästen, Kübel und Topfpflanzen. Ungefähr 1 dl Hühnermist auf einen 10-L-Eimer Kompost ist ein gutes Mischungsverhältnis.

ZUBEHÖR

Der auflockerungsstab Thermo (A) macht ein Durchmischen einfach

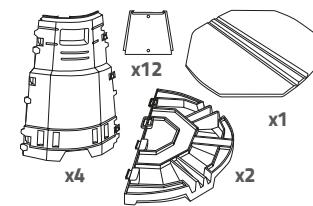
und sorgt für eine gute Belüftung.

Das kompoststreu (B) ist ein unverzichtbares Produkt, um eine gute Kompostierung sicherzustellen.

Die Streuschaufel (C) ist speziell dafür geeignet, das Kompoststreu in den Kompost zu schütten.

FR MASTER/ MASTER PLUS

Pour commencer, veuillez vous assurer qu'il ne vous manque aucune pièce: 4 panneaux, 12 clips de montage, 2 fonds, 1 couvercle.



COMMENT FAIRE POUR COMPOSTER?

Déposez une couche de 10 à 15 cm de brindilles et de fines branches dans le fond du composteur afin de garantir l'aération du compost par le bas.

Déposez ensuite une fine couche de petits déchets de jardin, puis une couche de compost fini ou de terre. Déposez vos déchets de cuisine et de jardin. Attendez que le processus de compostage soit bien en cours avant d'y déposer vos déchets de viande et de poisson. Cela prend généralement deux-trois semaines.

ENTRETIEN QUOTIDIEN

De la condensation se forme suite à la chaleur dégagée par le processus de compostage. Si le compost commence à sentir mauvais, son contenu est trop humide et compact. Ajoutez des déchets de jardin secs et mélangez. La présence de fourmis dans le compost peut indiquer que celui-ci est trop sec. Ajoutez des déchets ménagers humides et mélangez. Évitez de verser de l'eau directement dans le compost: celle-ci se contentera de le traverser sans être absorbée. Ne laissez jamais des déchets ménagers frais en surface: recouvrez de paille ou de feuilles sèches et mélangez correctement chaque fois que vous déposez de nouveaux déchets dans le compost. Afin d'entretenir le processus, il est recommandé d'ajouter des déchets à intervalles réguliers (de préférence, tous les jours). De cette façon, le compostage peut être maintenu durant tout l'hiver, même s'il gèle!

ACCESSOIRES

L'**aérateur Termo (A)** permet d'aérer et de mélanger efficacement le compost. L'**activateur de composte (B)** stimule le compostage. Le **sabot (C)** permet d'épandre l'activateur de composte sur le tas.

- Fleurs fanées
- Plantes et terreau
- Papier essuie-tout non blanchi
- Emballages d'œufs en carton

Déchets de jardin:

- Gazon
- Mousse
- Plantes fanées
- Feuilles
- Foin et paille
- Écorces
- Aiguilles de sapin
- Branches et brindilles

Restez logique lorsque vous compostez: si vous déposez une trop grande quantité de déchets identiques en même temps, les microorganismes auront du mal à fermenter tous les débris. Déposez toujours des déchets de cuisine et du gazon fraîchement tondu avec des déchets de jardin ou de la litière.

COMPOST MÛR

Le compost constitue un amendement pour sol et un terreau de haute qualité. La durée de compostage dépend des déchets utilisés, de leur répartition dans le tas et de la manière dont vous entretenez le processus.

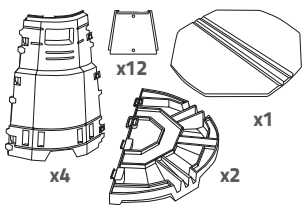
Pour l'**amendement des sols**, le compost s'utilise directement tel quel. Répandez environ 10 cm de compost sur le sol et mélangez-le à la couche supérieure de terre dans votre potager, autour de vos arbres et arbustes fruitiers et de vos arbustes d'ornement ainsi que dans vos platebandes. Au printemps, vous pouvez répandre le composte quelques semaines avant vos semis et vos repiquages. Utilisé comme **terreau**, à l'extérieur comme à l'intérieur, le compost mûr doit être mélangé avec de la terre normale ou de la tourbe (rapport compost/terre ou tourbe = 1:5). Complétez le mélange par du fumier de poule pour obtenir un terreau de première qualité pour votre jardin, vos arbustes, vos plantes, vos jardinières, vos urnes et vos potées. Ajoutez environ 1 dl de fumier de poule pour 10 l de composte.

ACCESSOIRES

L'**aérateur Termo (A)** permet d'aérer et de mélanger efficacement le compost. L'**activateur de composte (B)** stimule le compostage. Le **sabot (C)** permet d'épandre l'activateur de composte sur le tas.

PL MASTER/ MASTER PLUS

W pierwszej kolejności sprawdź, czy są wszystkie części: 4 panele boczne, 12 montowanie klipy, 2 podstawy, 1 wieka.



JAK ZACZAĆ KOMPOSTOWANIE

Na dnie kompostownika ułóż prze-wiewną, grubą na 10–15 cm warstwę z drobno pociętych kijów i gałęzi, umożliwiających dopływ powietrza od spodu. Następnie ułóż warstwę drobniejszych odpadów ogrodowych, a na koniec warstwę gotowego kompostu lub ziemi. Zaczynaj kompostowanie, dodając odpady ogrodowe bądź z warzyw. Z dodaniem resztek mięsa i ryb poczekaj do momentu, aż proces kompostowania rozpocznie się na dobre. Zwykle trwa to kilka tygodni.

CODZIENNA PIELĘGNACJA

W trakcie procesu kompostowania wydziela się ciepło, na skutek czego tworzy się kondensat wodny. Jeśli kompost zaczyna wydzielać nieprzyjemny zapach, oznacza to, że zawartość jest zbyt wilgotna i zbita. Należy wtedy dodać suchych odpadów ogrodowych i wymieszać zawartość kompostownika. Jeśli w kompoście są mrówki, może być za suchy. Należy wtedy dodać wilgotnych odpadów domowych i zamieszać. Nie warto dolewać wody do kompostu, bo po prostu przeleci i spłynie dołem. Nie pozostawiaj na wierzchu świeżej warstwy odpadów domowych. Za każdym razem, gdy do kompostu trafiają nowe odpady, przykryj wierzchnią warstwę materiałem ściółkowym i porządnie wymieszaj. Aby proces nie został przerywany, należy dodawać odpady do kompostu od wewnątrz. Wtedy proces kompostowania będzie trwał całą zimę, także w ujemnych temperaturach!

CO MOŻNA KOMPOSTOWAĆ

Z kuchni:

- Owoce i warzywa
- Resztki mięsa
- Ryby i skorupiaki
- Produkty mleczne
- Okrawki sera
- Jaja i skorupy jaj
- Resztki pieczywa
- Fusy z kawy z filtrami
- Torebki z herbatą i liście herbaty
- Mąkę, ryż i makaron
- Niektóre kwiaty
- Rośliny doniczkowe i ziemię
- Ręczniki papierowe z niebielonego papieru
- Kartony po jajkach

Z ogrodu:

- Trawę
- Mech
- Niektóre rośliny
- Liście
- Siano i słomę
- Korę
- Iglowie
- Konary i gałęzie

Przy kompostowaniu trzeba się kierować zdrowym rozsądkiem. Jeśli dodamy zbyt wiele odpadów naraz, mikroorganizmy mogą mieć trudności z ich rozłożeniem. Odpady kuchenne i świeżo skoszoną trawę zawsze przekładamy odpadami ogrodowymi lub materiałem ściółkowym.

GOTOWY KOMPOST

Ziemia kompostowa stanowi doskonały środek do użytkowania gleby i świetnie nadaje się pod sadzonki. Długość okresu, po którym kompost staje się w pełni zdalny do użytku, zależy od tego, co kompostujemy, na ile materiał został prawidłowo rozdrobniony oraz jak pielęgnowaliśmy kompost. Jeśli kompost ma służyć do **użyźnienia gleby**, nie rozrzadzamy go. Rozsypujemy około 10-centymetrową warstwę kompostu na ziemi i przekopujemy z górną warstwą gleby w warzywniku, wokół drzew owocowych, krzewów jagodowych, krzewów ozdobnych i na rabatkach. Na wiosnę należy rozsypaną kompost na kilka tygodni przed planowanym siewem lub sadzeniem. Jeśli chcemy przygotować **glebę pod sadzonki** – zarówno na zewnątrz, jak i w domu – mieszamy gotowy, przesiany kompost z 5 częściami zwykłej ziemi lub torfu. Do mieszania dobrze jest dodać nieco nawozu kurzego – otrzymamy wtedy doskonałą ziemię pod sadzonki drzew, krzewów i roślin ozdobnych przeznaczonych do skrzynek balkonowych, gazonów i doniczek. Na jedno dziesięciolitrowe wiadro kompostu przypada około 1 dl kurzego nawozu.

AKCESORIA

Kij do spulchniania Termo (1)

Ułatwia mieszanie i zapewnia efektywny przepływ powietrza.

Ściółka kompostowa (2) to produkt konieczny przy kompostowaniu.

Szufła do ściółki (3) specjalnie przystosowana do dosypywania ściółki kompostowej do kompostu.



Master 375 Master Plus 375

Tips och inspiration:

Gå in på www.greenline.eu för att få mer tips och information om våra produkter. Där hittar du också våra filmer om kompostering.



Art.nr: 71110, 71115

Konsumentkontakt: info@miljocenter.com, www.greenline.eu